

ООО “И-Эс-Ар”

УЦКС-1(2)

Устройство цифрового контроля
и сигнализации.



Руководство по
Эксплуатации и
Паспорт.

Введение.

Настоящие паспорт и руководство по эксплуатации предназначены для ознакомления обслуживающего персонала с устройством, принципом действия, конструкцией, работой и техническим обслуживанием Устройства цифрового контроля и сигнализации (в дальнейшем по тексту именуемого прибор или «УЦКС»).

УЦКС изготавливается в двух модификациях, в зависимости от наличия или отсутствия интерфейса Ethernet.

Модификации прибора обозначаются в документации и заказах следующим образом:

УЦКС-1 – прибор содержит интерфейс Ethernet.

УЦКС-2 – прибор **не** содержит интерфейс Ethernet.

Назначение прибора.

Прибор предназначен для сбора состояния дискретных сигналов (“сухих контактов”), измерения температуры, посредством датчика DS18S20 и передачи полученных значений в сеть Ethernet (модификация прибора УЦКС-1) или в сеть RS485 (модификация прибора УЦКС-2).

Схемотехнические решения УЦКС-1 и УЦКС-2 позволяют создавать единую масштабируемую систему мониторинга путём объединения в единую сеть RS485 одной панели УЦКС-1 и до 31 панели УЦКС-2.

Технические характеристики прибора

Наименование	Значение
Диапазон питающего напряжения	36-72 В пост. тока
Потребляемая мощность, Вт, не более	10
Количество дискретных входов	91
Количество релейных выходов	4 (~250В 3А, =30В 3А)
Тип датчика дискретного входа	“сухой контакт”
Интерфейс связи с компьютером	УЦКС-1 – Ethernet УЦКС-2 – RS485
Протокол связи, используемый для передачи информации	УЦКС-1 – Modbus/TCP УЦКС-2 – Modbus/RTU
Количество интерфейсов RS-485 для подключения дополнительного оборудования	УЦКС-1 – 2 УЦКС-2 – 1
Количество интерфейсов RS-232 для подключения дополнительного оборудования	1
Количество входов для измерения температуры	1
Тип датчика температуры	DS18S20
Габаритные размеры прибора, мм	478x77x44
Масса прибора, кг, не более	2

Условия эксплуатации прибора

Прибор эксплуатируется при следующих условиях:

- закрытые взрывобезопасные помещения без агрессивных паров и газов;
- температура окружающего воздуха от +1 °С до +50 °С;
- верхний предел относительной влажности воздуха 80 % при 25 °С и более низких температурах без конденсации влаги;
- атмосферное давление от 86 до 106,7 кПа.

Конструкция прибора

Печатная плата прибора закреплена на металлическом основании, предназначенном для крепления в стойку 19". Высота основания составляет 1U. На лицевой стороне прибора (см. рис. 1) расположен выключатель питания **1**, жидкокристаллический знакосинтезирующий индикатор **2** и клавиатура **3**.



Рис. 1.

На задней стороне прибора (см. рис. 2) расположен:

- разъем питания – **1**;
- четыре разъема силовых релейных выходов – **2**;
- разъем “под винт” дискретных входов DI1...DI7 – **3**;
- двенадцать разъемов RJ-45 дискретных входов DI8...DI19 – **4**;
- два разъема RJ-45 первого RS485 – **5**;
- разъем RJ-45 второго RS485 – **6**;
- разъем RJ-45 RS232 – **7**;
- разъем RJ-11 температурного входа – **8**;
- конвертер интерфейса UART/Ethernet - **9**.

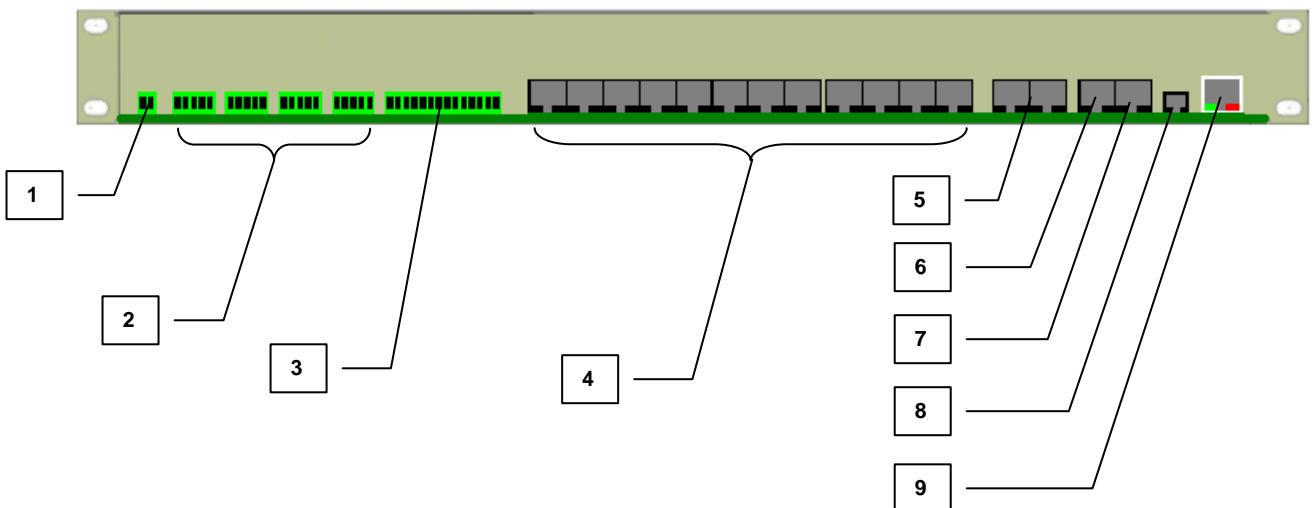


Рис. 2.

Конструктивно УЦКС-2 отличается от УЦКС-1 отсутствием конвертера интерфейса UART/Ethernet – 9 и расположением перемычек JP9 и JP10 на плате прибора (рис. 3.). Внутреннее программное обеспечение приборов УЦКС-1 и УЦКС-2 абсолютно идентично.



Рис. 3.

Полярность подключения напряжения питания к разъёму 1 показана на рис. 4. Входная цепь питания прибора содержит диод для предотвращения выхода прибора из строя при подключении напряжения с обратной полярностью.

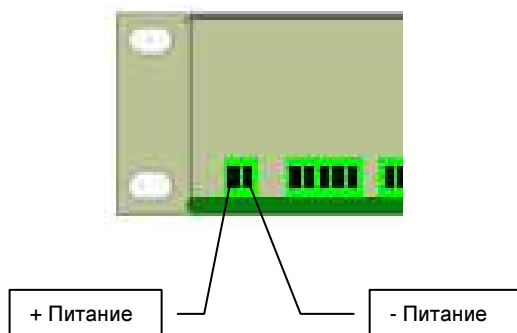


Рис. 4.

Схема расположения контактов каждого из 4-х выходных реле показана на рис. 5.

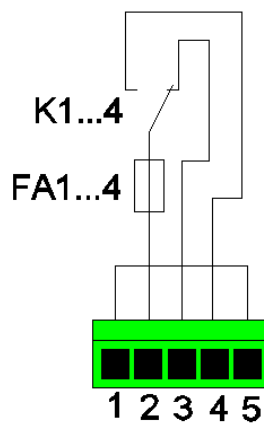


Рис. 5.

Схема расположения контактов разъёма дискретных входов DI1...DI7 показана на рис. 6.

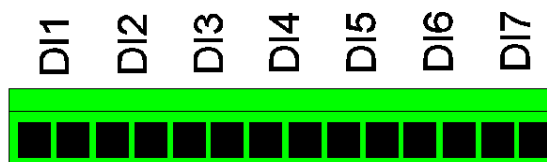


Рис. 6.

Схема расположения контактов разъёма RJ-45 дискретных входов DI8...DI91 показана на рис. 7. На каждом из 12 разъёмов RJ-45 сгруппированы по 7 дискретных входов.

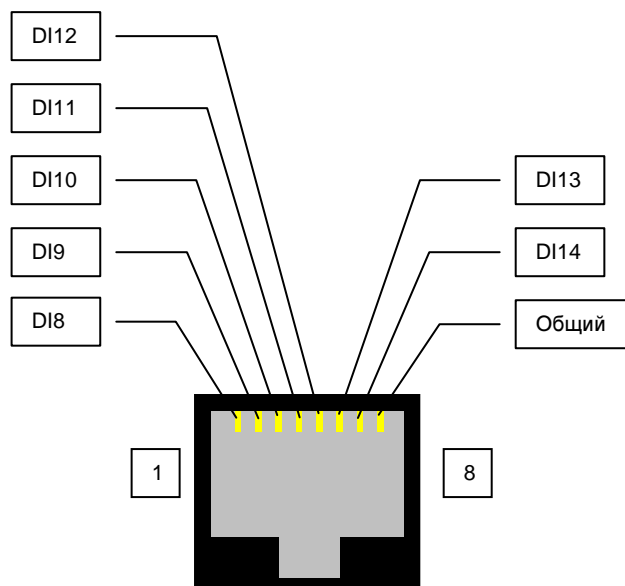


Рис. 7.

Схема расположения контактов разъёмов RJ-45 первого интерфейса RS485 показана на рис. 8.

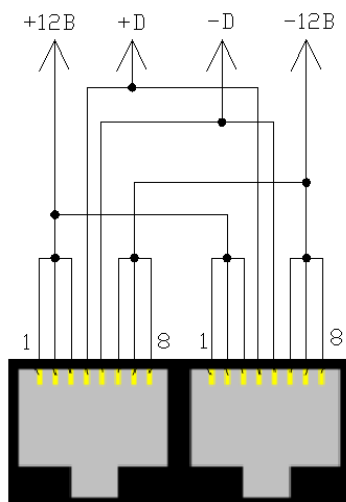


Рис. 8.

Схема расположения контактов разъёма RJ-45 второго интерфейса RS485 показана на рис. 9.

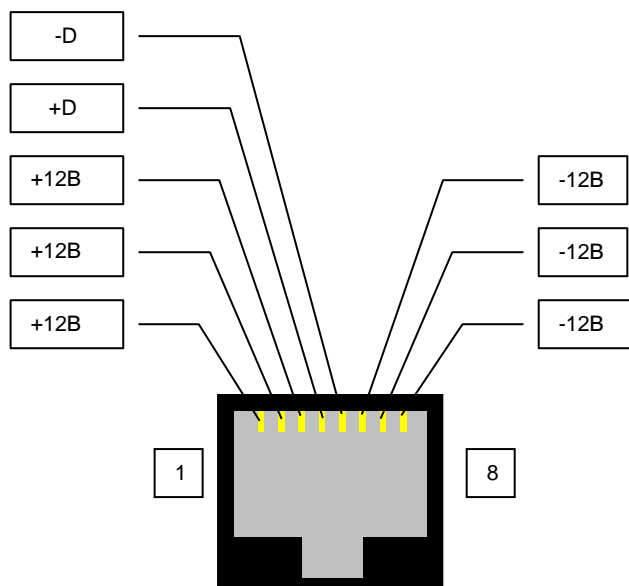


Рис. 9.

Схема расположения контактов разъёма RJ-45 интерфейса RS232 показана на рис. 10.

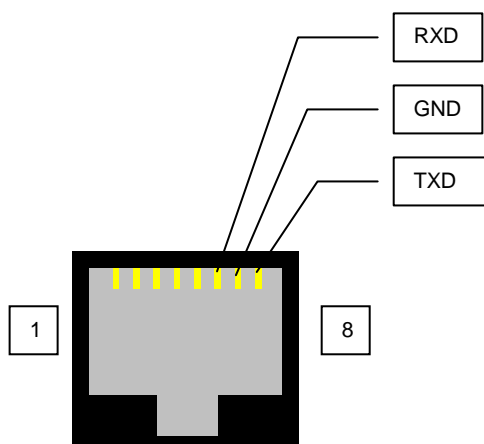


Рис. 10.

Настройки и параметры

Настройка и просмотр параметров осуществляется с использованием жидкокристаллического индикатора (ЖКИ) и клавиатуры.

Структура пользовательского меню показана на рис. 11.

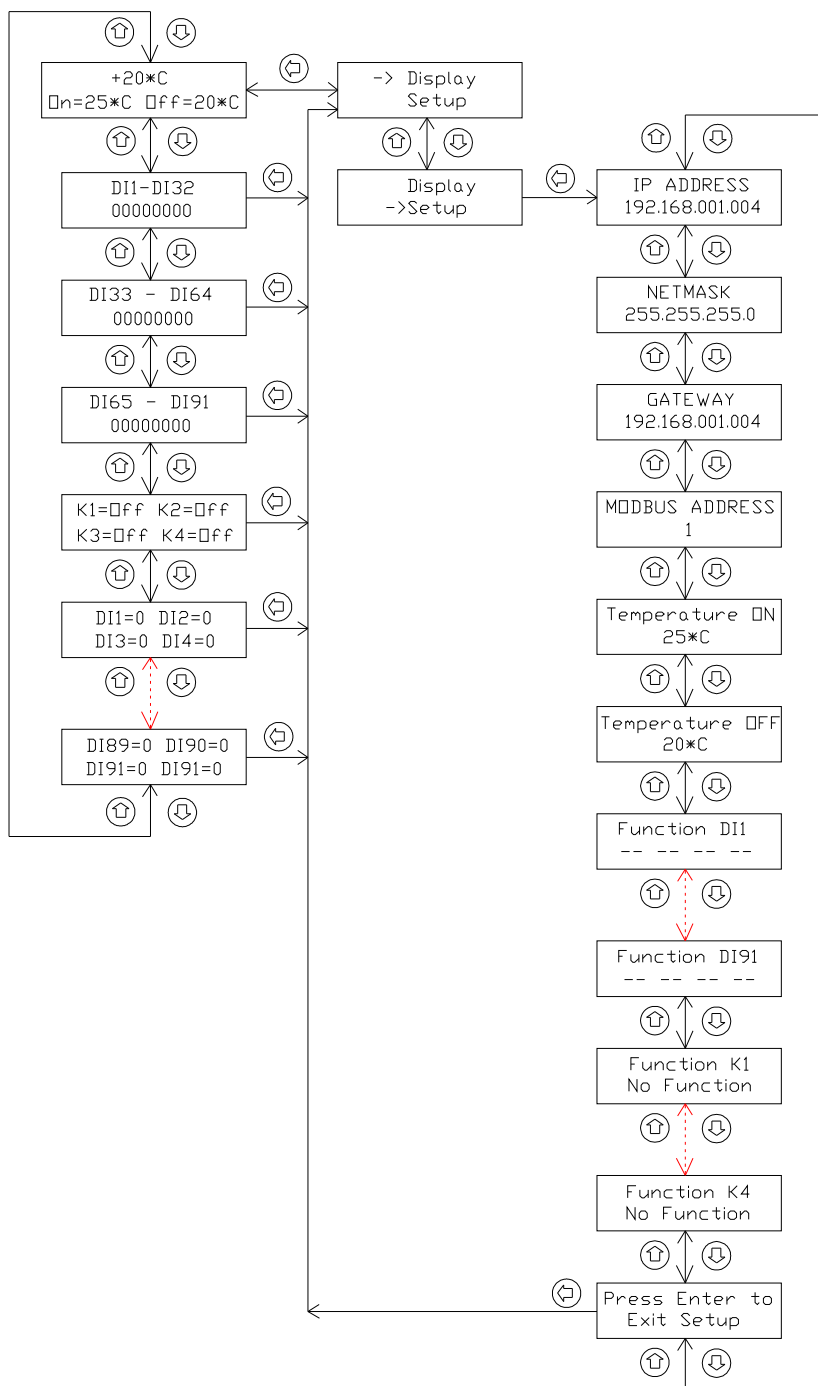


Рис. 11.

Главное меню

При включении прибора отображается первый пункт меню Display.

Чтобы войти в главное меню, нажмите клавишу “←”.

Главное меню содержит 2 пункта: Display и Setup.

Выбор конкретного меню осуществляется клавишами “↓” и “↑”, при этом слева от выбранного меню должна находиться стрелка →.

Вход в раздел выбранного меню осуществляется клавишей “←”.

Меню Display

Меню Display отображает текущую измеренную температуру и уставки по температуре, текущее состояние каждого из 4-х реле и текущее состояние каждого из 91 каналов дискретного ввода DI1...DI91. Навигация по меню Display осуществляется клавишами “↓” и “↑”

В случае, если в данный момент на обмотку реле подано питание, на экране в пункте меню отображения состояния реле отображается строка “=On”.

Если с обмотки реле питание снято – “=Off”.

Пример: K1=Off K2=On

K3=On K4=Off

Состояние дискретных входов отображается на экране группами по 4 входа.

В случае, если в данный момент дискретный вход DI1..91 замкнут, на экране в пункте меню отображения состояния дискретных входов отображается строка “=1”.

Если дискретный вход разомкнут – “=0”.

Пример: DI1=1 DI2=1

DI3=0 DI4=0

Меню Setup

Меню Setup позволяет настраивать различные параметры.

Настройка IP-адреса осуществляется путем входа в меню Setup и выбора клавишами “↓” и “↑” пункта IP-адрес. Находясь в пункте IP-адрес, нажмите клавишу “←”. Первая цифра во второй строке начнет мигать. Клавишами “↓” и “↑” установите нужное числовое значение. Далее нажмите клавишу “←” и

подтвердите изменение. После подтверждения изменения начнёт мигать вторая цифра во второй строке. Её изменение осуществляется по аналогии с первой клавишами “↓” и “↑”. Аналогичным образом измените по необходимости третью и четвёртую цифру во второй строке.

Настройка маски подсети осуществляется выбором пункта меню NETMASK по аналогии с настройкой IP-адреса.

Настройка шлюза по умолчанию осуществляется выбором пункта меню GATEWAY по аналогии с настройкой IP-адреса.

Примечание: при настройке IP-адреса, маски подсети и шлюза по умолчанию внутренний микроконтроллер передаёт заданное значение на конвертер интерфейса UART/Ethernet, используя общую сеть RS485. Поэтому при настройке IP-адреса, маски подсети и шлюза рекомендуется отключать внешние устройства с разъёмов RJ45 RS485 и RS232.

Настройка MODBUS адреса осуществляется выбором пункта меню MODBUS ADDRESS. При нажатии клавиши “←” начнёт мигать цифра во второй строке. Установите необходимое числовое значение и нажмите клавишу “←”.

Настройка температуры включения осуществляется выбором пункта меню Temperature ON по аналогии с настройкой MODBUS адреса.

Настройка температуры выключения осуществляется выбором пункта меню Temperature OFF по аналогии с настройкой MODBUS адреса.

Настройка функции дискретных входов DI1...DI91 осуществляется выбором одного из пунктов меню Function DI1 ... Function DI91. Изменение данных параметров позволяет указать взаимосвязь между выбранным дискретным входом и релейными выходами K1...K4. Если дискретный вход не должен воздействовать ни на одно из 4-х реле, значение параметра во второй строке устанавливается в No Relay. Если дискретный вход должен воздействовать на необходимые реле без режима инверсии (дискретный вход замкнут – обмотка реле запитана) необходимо выбрать значение K1 ... K4. Если дискретный вход должен воздействовать на необходимые реле с инверсией (дискретный вход замкнут – обмотка реле не запитана) необходимо выбрать значение !K1 ... !K4.

Пример установки:

Function DI1
K1 -- !K3 --

В данном примере при замыкании DI1 обмотка реле K1 будет запитана, а обмотки реле K2, K3, K4 – не запитаны. При размыкании DI1 обмотка реле K3 будет запитана, а обмотки реле K1, K2, K4 – не запитаны.

Примечание: логика работы в примере актуальна в случае, если в пунктах меню Function K1 и Function K3 установлено значение Digital Inputs.

Настройка функции релейных выходов K1, K2, K3, K4 осуществляется выбором одного из пунктов меню Function K1 ... Function K4.

Значение параметра:

Temperature - данное значение определяет функцию изменения состояния реле в зависимости от уставок по температуре Temperature ON и Temperature OFF. Если текущая измеренная температура больше уставки Temperature ON – обмотка реле запитывается. Если текущая измеренная температура меньше уставки Temperature OFF – питание с обмотки реле снимается.

!(Temperature) - данное значение определяет функцию изменения состояния реле в зависимости от уставок по температуре Temperature ON и Temperature OFF. Если текущая измеренная температура больше уставки Temperature ON – питание с обмотки реле снимается. Если текущая измеренная температура меньше уставки Temperature OFF – обмотка реле запитывается.

Digital Inputs - данное значение определяет функцию изменения состояния реле в зависимости от состояния дискретных входов (см. **Настройка функции дискретных входов DI1...DI91**).

!(Temp) or DIs - данное значение объединяет по ИЛИ функции Digital Inputs и !(Temperature)

No Function – данное значение определяет отсутствие реакции данного реле на состояние дискретных входов и текущее значение температуры.

Выход в главное меню из меню Setup осуществляется выбором пункта меню Press Enter to Exit Setup клавишами “↓” и “↑”.

Описание регистров MODBUS.

Данные телеметрии. Чтение осуществляется функцией 04			
Адрес регистра	Наименование	Тип	Примечание
0	Температура	int16	*С
1	Дискретный вход DI1	int16	0-разомкнут; 1-замкнут
2	Дискретный вход DI2	int16	0-разомкнут; 1-замкнут
3	Дискретный вход DI3	int16	0-разомкнут; 1-замкнут
4	Дискретный вход DI4	int16	0-разомкнут; 1-замкнут
5	Дискретный вход DI5	int16	0-разомкнут; 1-замкнут
6	Дискретный вход DI6	int16	0-разомкнут; 1-замкнут
7	Дискретный вход DI7	int16	0-разомкнут; 1-замкнут
8	Дискретный вход DI8	int16	0-разомкнут; 1-замкнут
9	Дискретный вход DI9	int16	0-разомкнут; 1-замкнут
10	Дискретный вход DI10	int16	0-разомкнут; 1-замкнут
11	Дискретный вход DI11	int16	0-разомкнут; 1-замкнут
12	Дискретный вход DI12	int16	0-разомкнут; 1-замкнут
13	Дискретный вход DI13	int16	0-разомкнут; 1-замкнут
14	Дискретный вход DI14	int16	0-разомкнут; 1-замкнут
15	Дискретный вход DI15	int16	0-разомкнут; 1-замкнут
16	Дискретный вход DI16	int16	0-разомкнут; 1-замкнут
17	Дискретный вход DI17	int16	0-разомкнут; 1-замкнут
18	Дискретный вход DI18	int16	0-разомкнут; 1-замкнут
19	Дискретный вход DI19	int16	0-разомкнут; 1-замкнут
20	Дискретный вход DI20	int16	0-разомкнут; 1-замкнут
21	Дискретный вход DI21	int16	0-разомкнут; 1-замкнут
22	Дискретный вход DI22	int16	0-разомкнут; 1-замкнут
23	Дискретный вход DI23	int16	0-разомкнут; 1-замкнут
24	Дискретный вход DI24	int16	0-разомкнут; 1-замкнут
25	Дискретный вход DI25	int16	0-разомкнут; 1-замкнут
26	Дискретный вход DI26	int16	0-разомкнут; 1-замкнут
27	Дискретный вход DI27	int16	0-разомкнут; 1-замкнут
28	Дискретный вход DI28	int16	0-разомкнут; 1-замкнут
29	Дискретный вход DI29	int16	0-разомкнут; 1-замкнут
30	Дискретный вход DI30	int16	0-разомкнут; 1-замкнут
31	Дискретный вход DI31	int16	0-разомкнут; 1-замкнут
32	Дискретный вход DI32	int16	0-разомкнут; 1-замкнут
33	Дискретный вход DI33	int16	0-разомкнут; 1-замкнут
34	Дискретный вход DI34	int16	0-разомкнут; 1-замкнут
35	Дискретный вход DI35	int16	0-разомкнут; 1-замкнут
36	Дискретный вход DI36	int16	0-разомкнут; 1-замкнут
37	Дискретный вход DI37	int16	0-разомкнут; 1-замкнут
38	Дискретный вход DI38	int16	0-разомкнут; 1-замкнут
39	Дискретный вход DI39	int16	0-разомкнут; 1-замкнут
40	Дискретный вход DI40	int16	0-разомкнут; 1-замкнут
41	Дискретный вход DI41	int16	0-разомкнут; 1-замкнут
42	Дискретный вход DI42	int16	0-разомкнут; 1-замкнут

95	Состояние К4	int16	0-обмотка не запитана; 1- обмотка запитана
----	--------------	-------	---

Конфигурация. Чтение осуществляется функцией 03, запись функцией 06

Адрес регистра	Наименование	Тип	Примечание
12	MODBUS Адрес	word16	0...255
13	Температура ON	int16	*С
14	Температура OFF	int16	*С
15	Функция DI1	word16	см. Примечание 1
16	Функция DI2	word16	см. Примечание 1
17	Функция DI3	word16	см. Примечание 1
18	Функция DI4	word16	см. Примечание 1
19	Функция DI5	word16	см. Примечание 1
20	Функция DI6	word16	см. Примечание 1
21	Функция DI7	word16	см. Примечание 1
22	Функция DI8	word16	см. Примечание 1
23	Функция DI9	word16	см. Примечание 1
24	Функция DI10	word16	см. Примечание 1
25	Функция DI11	word16	см. Примечание 1
26	Функция DI12	word16	см. Примечание 1
27	Функция DI13	word16	см. Примечание 1
28	Функция DI14	word16	см. Примечание 1
29	Функция DI15	word16	см. Примечание 1
30	Функция DI16	word16	см. Примечание 1
31	Функция DI17	word16	см. Примечание 1
32	Функция DI18	word16	см. Примечание 1
33	Функция DI19	word16	см. Примечание 1
34	Функция DI20	word16	см. Примечание 1
35	Функция DI21	word16	см. Примечание 1
36	Функция DI22	word16	см. Примечание 1
37	Функция DI23	word16	см. Примечание 1
38	Функция DI24	word16	см. Примечание 1
39	Функция DI25	word16	см. Примечание 1
40	Функция DI26	word16	см. Примечание 1
41	Функция DI27	word16	см. Примечание 1
42	Функция DI28	word16	см. Примечание 1
43	Функция DI29	word16	см. Примечание 1
44	Функция DI30	word16	см. Примечание 1
45	Функция DI31	word16	см. Примечание 1
46	Функция DI32	word16	см. Примечание 1
47	Функция DI33	word16	см. Примечание 1
48	Функция DI34	word16	см. Примечание 1
49	Функция DI35	word16	см. Примечание 1
50	Функция DI36	word16	см. Примечание 1
51	Функция DI37	word16	см. Примечание 1
52	Функция DI38	word16	см. Примечание 1

107	Функция K2	word16	см. Примечание 2
108	Функция K3	word16	см. Примечание 2
109	Функция K4	word16	см. Примечание 2

Примечание 1		Пример
Значение регистра	Функция	
00000000b (0x00)	"--"	01000101b (0x45) K1 -- !K3 --
00000001b (0x01)	K1	
00000010b (0x02)	K2	
00000100b (0x04)	K3	
00001000b (0x08)	K4	
00010001b (0x11)	!K1	
00100010b (0x22)	!K2	
01000100b (0x44)	!K3	
10001000b (0x88)	!K4	

Примечание 2
0x00 No Function
0x01 Temperature
0x02 !(Temperature)
0x03 Digital Input
0x04 !(Temp) or Dis